



MARBLE

高輝度LEDスポットライト



MARBLE本体仕様

ランプ

消費電力: RED 1W (175VA)
 GREEN 1W (180VA)
 BLUE 1W (180VA)
 WHITE 3W (435VA)
 ビーム各: 5° 15° 25° oval(5°×25°)
 環境仕様: 標準防滴仕様

灯体

重量 : 3.6kg (シングルアーム)
 ディフューザー枠 (300g)
 消費電力 : 125VA
 フロントパネル: 3mm青色強化ガラス
 適合温度 : -10℃~+40℃
 アーム : シングルアーム (標準仕様)
 コネクター : モレックス社 5500 10pin コネクト (標準仕様) を
 七星防滴コネクター (NJW) に変更可能

オプション

デューザーアタッチメント: 10° 30° 60°のFLAT, 30° 60°のoval
 アーム : シングルアームをダブルアームへ変更可能
 灯体カラー : 任意のカラーに塗装可能
 ケーブル : 長さ・カラー(黒、グレー)の変更が可能

電源BOX仕様

重量 : 10.3kg
 入力電流値(最大) : 800VA (6台全点灯時)
 50VA (通電時)
 最大出力電圧 : AC100V
 許容電圧範囲 : AC80~120V
 DMX : 5P/3Pキャノンコネクター (IN/OUT)
 ターミネーター付き
 環境仕様 : 0~40℃
 FAN内蔵 :
 CHASEシーン内蔵 : (外部信号からの記憶可能)
 Curve 設定 : Fast/Slow/Linearの3種類のCurveより
 選択可能
 一般照明と同時に使用する場合は、タイム
 リレー付きのCurveも設定可
 ケーブル延長 : 灯体~電源BOX間のケーブルは最大150M
 まで延長可能

パラメーター

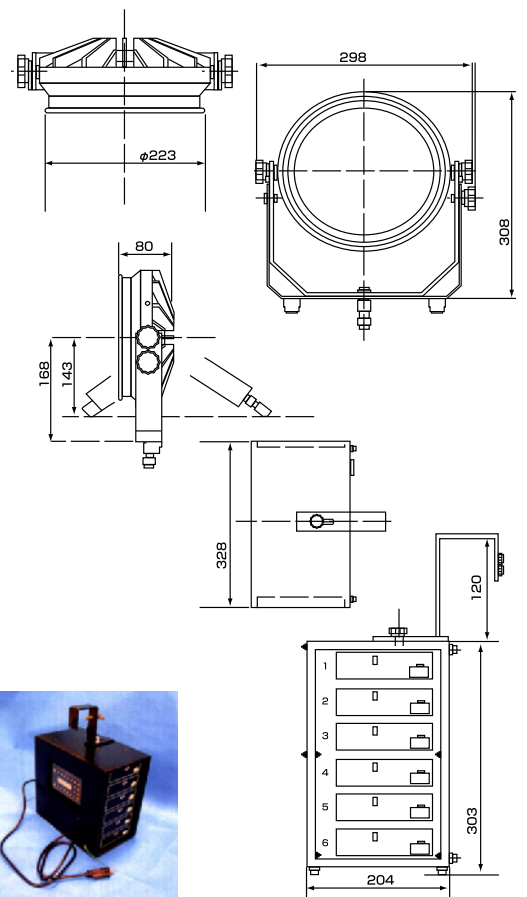
一般調光卓使用時(5ch仕様)

1	#R
2	#G
3	#B
4	#W
5	STROBE

ムービング卓使用時(7ch仕様)

1	Intensity
2	#R
3	#G
4	#B
5	#W
6	Mix
7	STROBE

寸法図



⚠ 本製品を安全にお使いいただくために、ご使用前に必ず取扱説明書をお読み下さい。

・仕様はお断りなしに変更される場合があります。

株式会社 ハートス 大阪・神戸・京都・和歌山・福岡・東京

本社 〒542-0072 大阪市中央区高津3丁目8番29号 TEL (06)6641-4155 FAX (06)6643-4814
 東京オフィス 〒135-0051 東京都江東区枝川1丁目10番24号 FACE-1 TEL (03)3615-9100 FAX (03)3615-9674

ハートス・オンラインショップ「ええSHOP」 www.heart-s.co.jp/shop/

www.heart-s.co.jp/



making a new evolution

HEART-S