

- 大きく進化を遂げたデジタルメディアサーバーを本体にビルトイン
- ワイヤレスDMX
- 3Dオブジェクトイメージインポート
- WindowsXP、DirectXベースソフトウェア
- 高性能オンボードカメラ標準装備



デジタルライティングのさらなる進化！

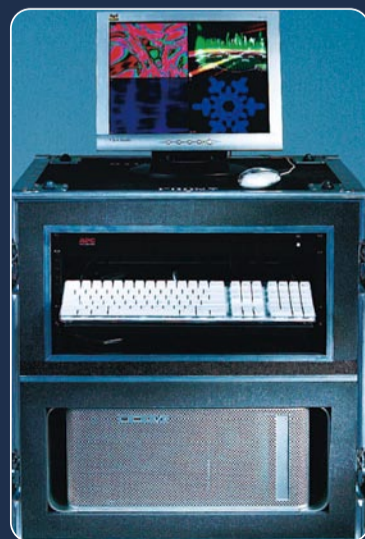
DL.2TM
DIGITAL LIGHT



CATALYSTTM
VERSION 3 MEDIA SERVER

DL.1TM
DIGITAL LIGHT

- 4500ANSIのビデオプロジェクターとムービングヨークが融合
- 複数のレイヤーイメージをリアルタイムエフェクトで構成
- 付属カメラ・映像ライブラリーの組合わせにより無限大の映像演出が可能
- 映像補正機能、多彩なエフェクト機能により、照射角度、設置場所の制約から解放
- メディアサーバーには数千種類の映像ライブラリーを保有
- DVD、VTR、フォトデータを取り込み、オリジナルエフェクトに加工
- 付属暗視カメラの活用により、斬新なカメラアングルによる撮影が可能

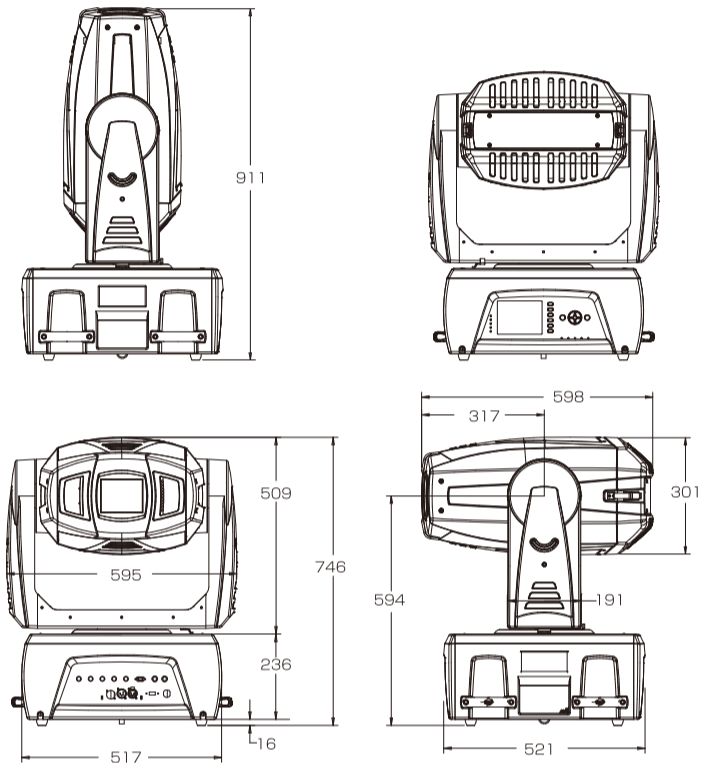


DL.2™

DIGITAL LIGHT

- DL.2は、優れたデジタルメディアサーバー機能をスマートにビルトインした新世代のムービングパッケージです。ムービングライト同様の簡単な設置方法で使用可能です。
- DL.2は、映像ケーブルを必要とせず、器具の設置時間を大幅に削減します。
- 従来のムービングライトと同様に、スタンダードなDMX信号の受信にて簡単に使用できます。

デジタルライティング製品は、他分野との幅広いシステム連携を可能とすると共に、あらゆる面における演出スケールの拡大と、コストダウンを実現させます。



主な機能

- WindowsXPとDirectXベースソフトウェア
- Digital Eye=内蔵カメラ（赤外線LEDパネル+高性能カメラ）標準装備
- ワイヤレスDMX
- ワイヤレスメディアコンテンツ管理システム
- 3Dオブジェクトイメージインポート
- DL.2間におけるムービー同期再生
- DL.2間におけるオブジェクトのムーブメント、ローテーションの同期コントロール
- オブジェクトレイヤー×3（2D,3Dファイル）
- Digital Eye=内蔵カメラのDMXコントロール（ズーム、フォーカス、オリエンテーション、シャッタースピード、ホワイトバランス）
- フルカラーモニターによるコンテンツプレビュー、メニュー操作
- アイリスシャッターによる完全なブラックアウト
- 多彩なマスク形体とシームレスなエッジコントロール
- カラーエフェクトによるカラーコンバート
- カスタムコンテンツのインポート
- 各種カラーエフェクトプリセット
- 複数のムービープレイモード
- オブジェクトのXYZスケールリング
- フルカラーミキシング
- 独立したキーストーン補正
- XYZイメージビューポイントコントロール
- 映像入力ポートのリモートコントロール
- チルト=270°
- パン=400°
- ズーム、フォーカスのDMXコントロール
- ソフトウェア、コンテンツのリモートアップデート
- 重量=53.3kg

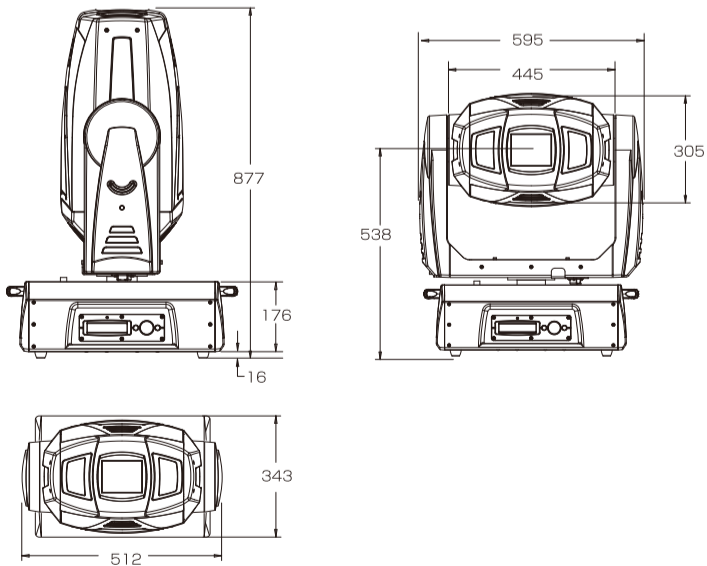
※記載されている機能は予告なく変更する場合があります。また、今後のバージョンアップにより追加予定の機能を意味する場合があります。このカタログの記載内容は平成17年11月現在のものです。

CATALYST™

VERSION 3 MEDIA SERVER

DL.1™

DIGITAL LIGHT



DL.1™

DIGITAL LIGHT

型式	DL 1
定格電圧	単相100-120V /200-240V
消費電力	820W MAX
定格周波数	50/60Hz
入力電力	8.2A/4.1A
最高周囲温度	35℃
動作範囲	パン：400°・チルト：270°
入力ケーブル	1.5m
接続	100V用接地2Pコネクタ
本体重量	39kg
本体寸法	H877×W595×D343mm
適合ランプ	NSH 275W
照度	4,500 ANSI lm
冷却方法	強制空冷
定格ランプ寿命	2,000h
制御信号接続	XLR5P (オス/メス) /レセクタブル
ビデオ信号接続	BNCX5 (RGBHV) D-SUB15P (VGA) ミニDIN (S-ビデオ)
制御信号	USITT DMX-512 11ch (アイリス、フォーカス、ズームetc)
付属品	ロータリース (940×737×641mm 78kg※中身込) マウンティングブラケット×2
液晶パネル	パネルサイズ：1.3型×3枚 駆動方式：1Fアクリルマトリクス 画素数：1,670万画素 (水平1024×垂直768)
投光レンズ	F1.7-F2.0 f=48.2mm-62.6mm
アスベクト比	4:3 (オプション 5:4・16:9)
均一性 (明るさ)	95%
コントラスト比	800:1・フルON/フルOFF

CATALYST™

VERSION 3 MEDIA SERVER

型式	CTL-MS PRO
定格電圧	単相100-125V
消費電力	800W MAX
定格周波数	50/60Hz
入力電力	7.5A/4.1A
最高周囲温度	35℃
IPコード	IP20
PCユニット (Power Mac G5)	CPU: Power PC G5 / デュアル2GHz メモリ: 512MB DDR SDRAM ハードディスク: 160GB シリアルATA ドライブ: SuperDrive (DVD-R/CD-RW) グラフィック: ATI Radeon 9800 Pro USB: USB2.0×3ポート Fire Wire: Fire Wire400×2ポート (IEEE 1394a) Fire Wire: Fire Wire800×1ポート (IEEE 1394b) OS: Mac OS X
カタリスト V3ソフトウェアパッケージ	シングル ドングルドライ(BCD) アプリケーションCD イメージライブラリCD
パワーディストリビューションユニット	120・17A MAX
ビデオディストリビューションユニット	入力(1IN): 270MHzUXGA-D-SUBミニ15Pコネクタ(メス) 出力(2OUT): ローカルビデオ出力-D-SUBミニ15Pコネクタ(メス)
LCDディスプレイ	15インチ、解像度1024×768 コントラスト比450:1スピーカー内蔵
商品構成 (デジタルメディアサーバーコントロール)	カタリスト インターフェースボックス ロータリース (896×659×691mm・50kg※中身込)

※記載されている機能は予告なく変更する場合があります。また、今後のバージョンアップにより追加予定の機能を意味する場合があります。このカタログの記載内容は平成17年11月現在のものです。

株式会社 ハートス

大阪・神戸・京都・和歌山・福岡・東京

本社 〒542-0072 大阪市中央区高津3丁目8番29号 TEL (06)6641-4155 FAX (06)6643-4814
東京オフィス 〒135-0051 東京都江東区枝川1丁目10番24号 FACE-1 TEL (03)3615-9100 FAX (03)3615-9674

ハートス・オンラインショップ「ええ SHOP」 www.heart-s.co.jp/shop/

www.heart-s.co.jp/



making a new evolution

HEART-S